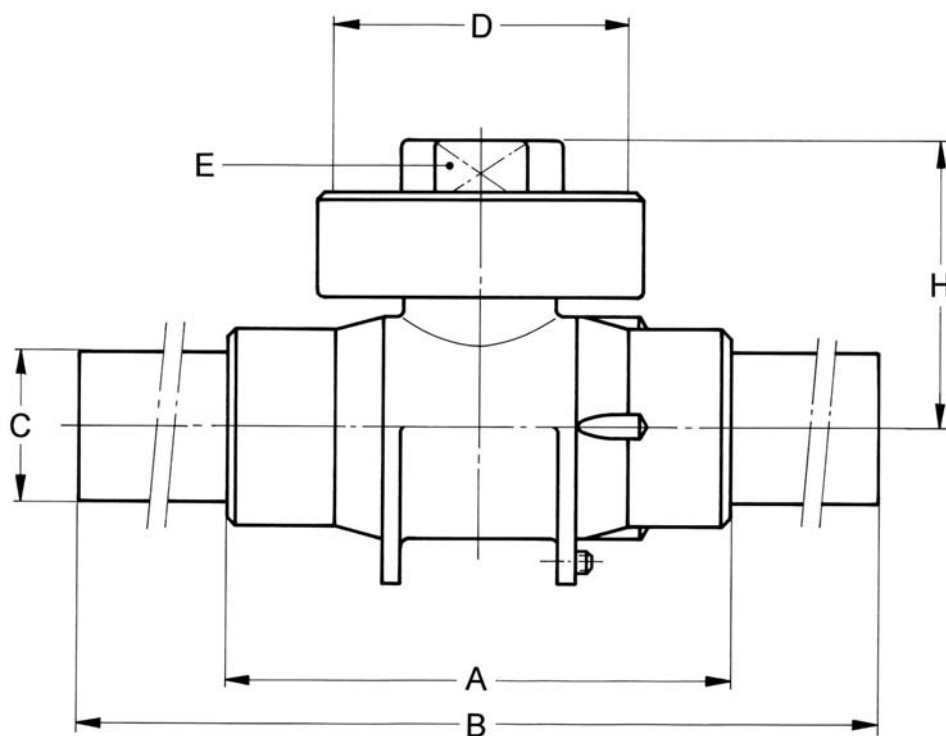


PE / PE BALL VALVES for gas supply



PE/PE VALVES

SIZES, REFERENCES AND DIMENSIONS

SIZE	REFERENCE	A	B	Ø C	Ø D	E	H
DN 25	V25NTPE-PE	110	600	32	63	23	61
DN 32	V32NTPE-PE	120	600	40	63	23	63
DN 50	V50NTPE-PE	186	600	63	63	23	76



interTORRE

Selva de Mar 135-145 ● 08020 Barcelona ● Spain
 Tel. 93 307 31 60 ● Fax 93 307 35 08
 promo@torre.biz ● www.torre.biz

PARTS

SPECIFICATIONS

END	UNE EN 12165 Brass
END O-RING	UNE EN 682 NBR, Rubber
SEAT O-RING	UNE EN 682 NBR, Rubber
BALL	UNE EN 12164 Brass, Chromed
SEAT RETAINER	DIN 53-479 Acetal Copolymer
FRONTAL O-RING	UNE EN 682 NBR, Rubber
BODY	UNE EN 12165 or UNE EN 1982 Brass
TUBE O-RING	UNE EN 682 NBR, Rubber
SLEEVE	UNE EN 12449 Brass
PE TUBE	EM-011-E Polyethylene
BOX SUPPORT	PVC
BOSS O-RING	UNE EN 682 NBR, Rubber
STEM O-RING	UNE EN 682 NBR, Rubber
BOLT	UNE EN 12164 Brass
STEM	UNE EN 12164 Brass
CAP	UNE EN 12165 Brass

Eng 26-05.02