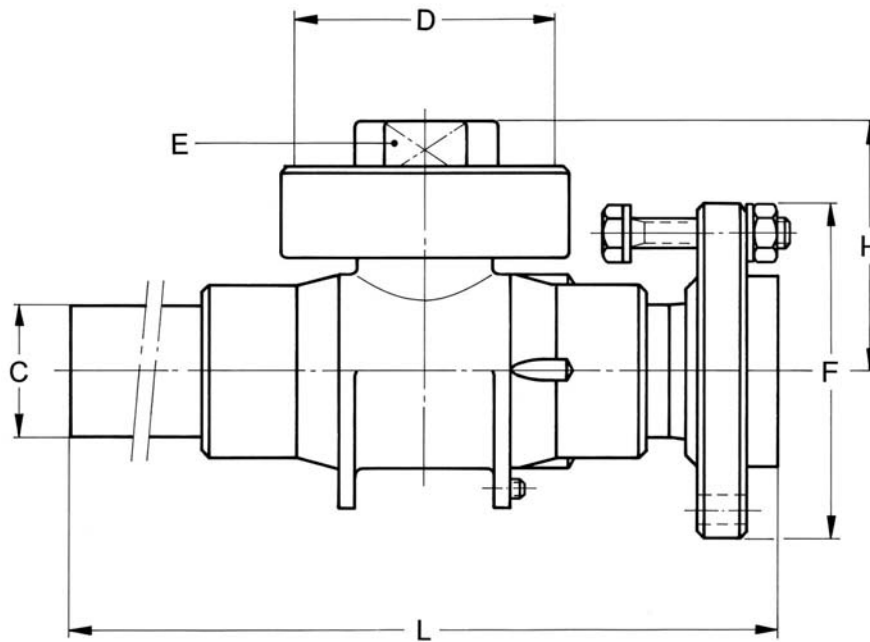


PE / FLANGE BALL VALVES for gas supply



PE/FLANGE VALVES

SIZES, REFERENCES AND DIMENSIONS

SIZE	REFERENCE	L	F	Ø C	Ø D	E	H
DN 25	V25NTPE-BRDIN	405	115	32	63	23	61
DN 50	V50NTPE-BRDIN	442	165	63	63	23	76



interTORRE

Selva de Mar 135-145 ● 08020 Barcelona ● Spain
 Tel. 93 307 31 60 ● Fax 93 307 35 08
 promo@torre.biz ● www.torre.biz

PART	SPECIFICATION
NUT	ASTM A 194 Gr2H Galvanised Steel
WASHER	Galvanised Steel
BOLT	ASTM A193 GrB7 Galvanised Steel
DIN FLANGE	DIN 17100 St 37-2 Galvanised Steel
FLANGE SUPPORT	EM-011-E Polyethylene
END	UNE EN 12165 Brass
END O-RING	UNE EN 682 NBR, Rubber
SEAT O-RING	UNE EN 682 NBR, Rubber
BALL	UNE EN 12164 Brass, Chromed
SEAT RETAINER	DIN 53-479 Acetal Copolymer
FRONTAL O-RING	UNE EN 682 NBR, Rubber
BODY	UNE EN 12165 or UNE EN 1982 Brass
TUBE O-RING	UNE EN 682 NBR, Rubber
SLEEVE	UNE EN 12449 Brass
PE TUBE	EM-011-E Polyethylene
BOX SUPPORT	PVC
BOSS O-RING	UNE EN 682 NBR, Rubber
STEM O-RING	UNE EN 682 NBR, Rubber
BOLT	UNE EN 12164 Brass
STEM	UNE EN 12164 Brass
CAP	UNE EN 12165 Brass

Eng 28-05.02