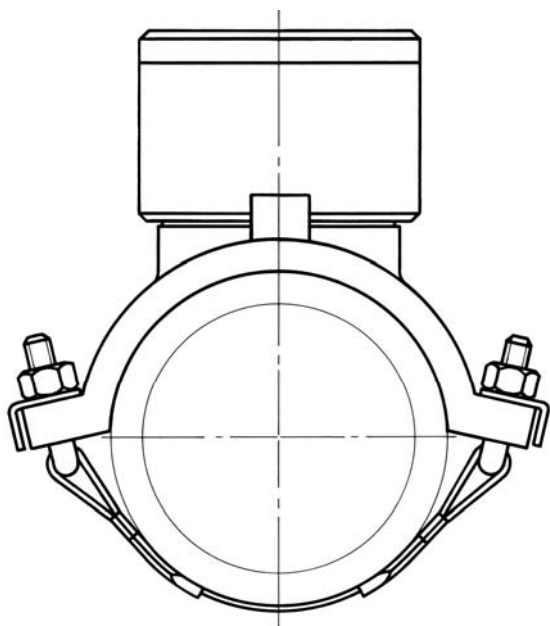
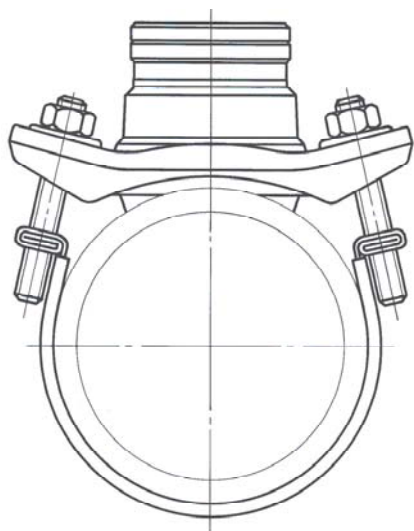


# LAUNCHING TEES for gas bags



**Electrowelding launching tee**



**Cast iron pipes launching tee**



**interTORRE**

Selva de Mar 135-145 ● 08020 Barcelona ● Spain  
 Tel. 93 307 31 60 ● Fax 93 307 35 08  
 promo@torre.biz ● www.torre.biz

## ELECTROWELDING LAUNCHING TEE

### SIZES AND REFERENCES

SIZE	REFERENCE
110	BTE 110
160	BTE 160
200	BTE 200
250	BTE 250
315	BTE 315

PART	SPECIFICATION
SADDLE	UNE EN 12162 Polyethylene
END	UNE EN 12164 Brass
INTERIOR COVER	UNE EN 12164 Brass
CAP	UNE EN 12164 Brass
SCREW	UNE EN 12164 Brass
O-RING	UNE EN 549 NBR Rubber

## CAST IRON PIPES LAUNCHING TEE

### SIZES AND REFERENCES

SIZE	REFERENCE
100	BTF 100
150	BTF 150
200	BTF 200
250	BTF 250
300	BTF 300

PART	SPECIFICATION
BASE	Ductile iron GGG 40 + Epoxy
BODY	UNE EN 12164 Brass
INTERIOR COVER	UNE EN 12164 Brass
CAP	UNE EN 12164 Brass
JOINT	UNE EN 549 NBR Rubber
O-RING	UNE EN 549 NBR Rubber
STRAP	AISI 304 Stainless Steel
STRAP BOLT	AISI 304 Stainless Steel
STRAP KNUCKLE	Acetal

